

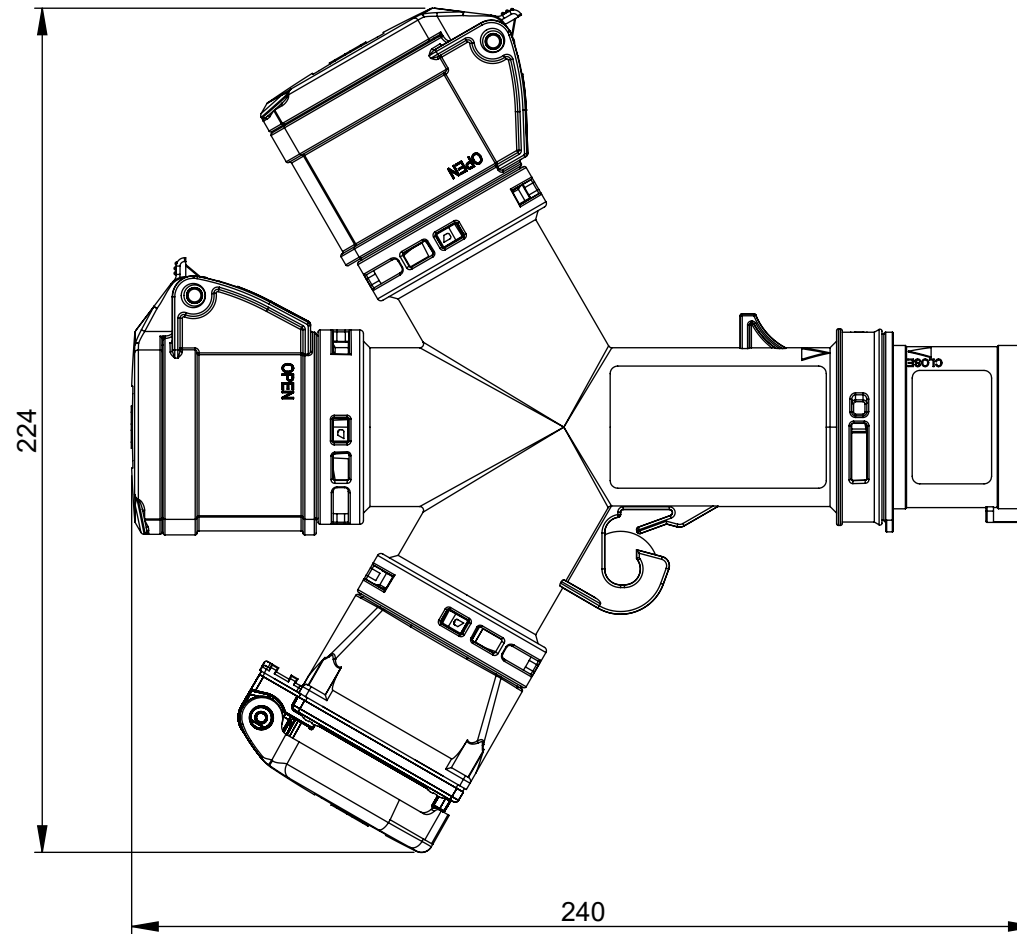
Maßskizze / dimensional drawing

Benennung: Mehrfachsteckdose mit 1x CEE Stecker 16A 3p, 2x CEE Kupplung 16A 3p und 1x Schutzkontaktsteckdose österr./deutsches System

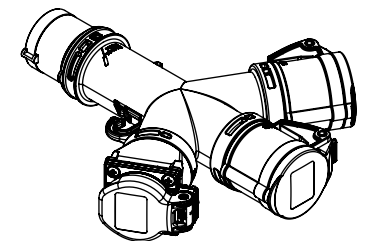
description: Multiple-socket outlet with 1x CEE-plug 16A 3p, 2x CEE-connector 16A 3p and 1x safety socket Austrian/German system

Teilenummer / part number: 9432004

PCE



Höhe / height = 52mm



M1:5